

Befestigungszubehör für ATHOS Box Easy Power

Mounting accessories for ATHOS Box Easy Power

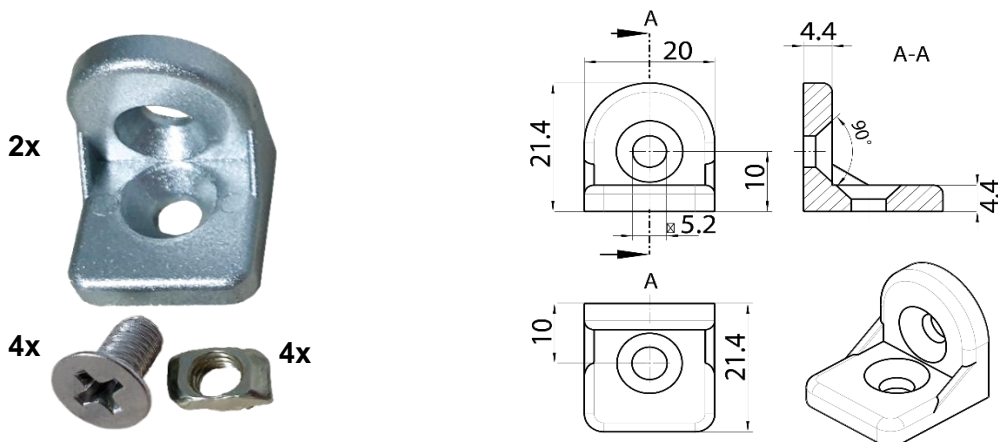


Befestigungswinkel, Schraube, Nutstein

Mounting bracket, screw, slot stone

Artikelnummer / Article no.

5-05-067



Artikelbeschreibung

Article description

2 Stück Befestigungswinkel mit 4 Stück Schrauben und 4 Stück Nutsteinen zum Befestigen der ATHOS Box Easy über die Aluminiumschienen an einer Anwendung, Möbel oder Wand.

2 pcs. Mounting bracket with 4 pcs. screws and 4 pcs. slot stones for mounting the ATHOS Box Easy via the aluminum rails to an application, furniture or wall.

Abmessungen / Gewicht

Dimensions / Weight

Winkel: 21,4 x 20,0 x 21,4 x 4,4 mm | ca. 14,5 gr.

Schraube: M5 x 10 mm Senkkopf, Kreuzschlitz | 1 gr.

Nutstein: LxB 10 x 6 mm, Gewinde M5 | 0,5 gr.

Mounting bracket: 21.4 x 20.0 x 21.4 x 4.4 mm | approx. 14.5 gr.

Screw: M5 x 10 mm countersunk screw, Phillips screw | 1 gr.

Slot stone: LxB 10 x 6 mm, Thread M5 | 0.5 gr.

Material / Ausführung

Material / Design

Winkel: Aluminium Druckguss, silber, Bohrung mit 90° Senkung für Schraubenkopf

Schraube: Edelstahl blank, Kreuzschlitz, M5 x 10 mm Senkkopf

Nutstein: Edelstahl blank, Gewinde M5

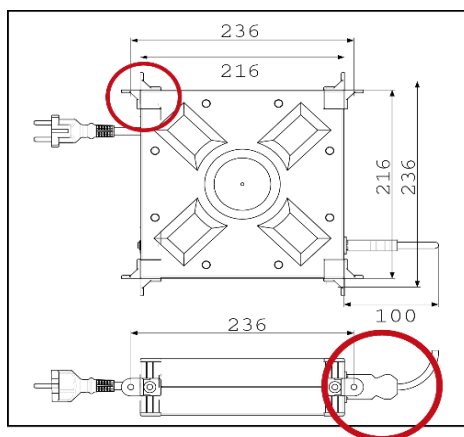
Mounting bracket: Aluminium die-cast, silver, Bore with 90° countersink for screw head

Screw: Stainless steel blank, Phillips screw, M5 x 10 mm countersunk screw

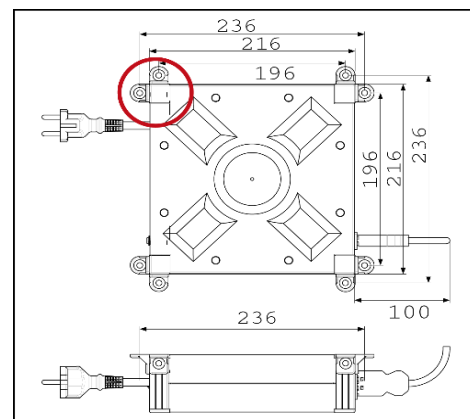
Slot stone: Stainless steel blank, Thread M5

Befestigungsvorschläge

Fixing suggestions



Über die kurze Seite der Box



Über die lange Seite der Box

Sonderlösungen

Special solutions

Auf Anfrage möglich. Bitte erfragen Sie dazu unsere Mindestabnahmemengen.

Available on request. Please ask for our Minimum Order Quantities.